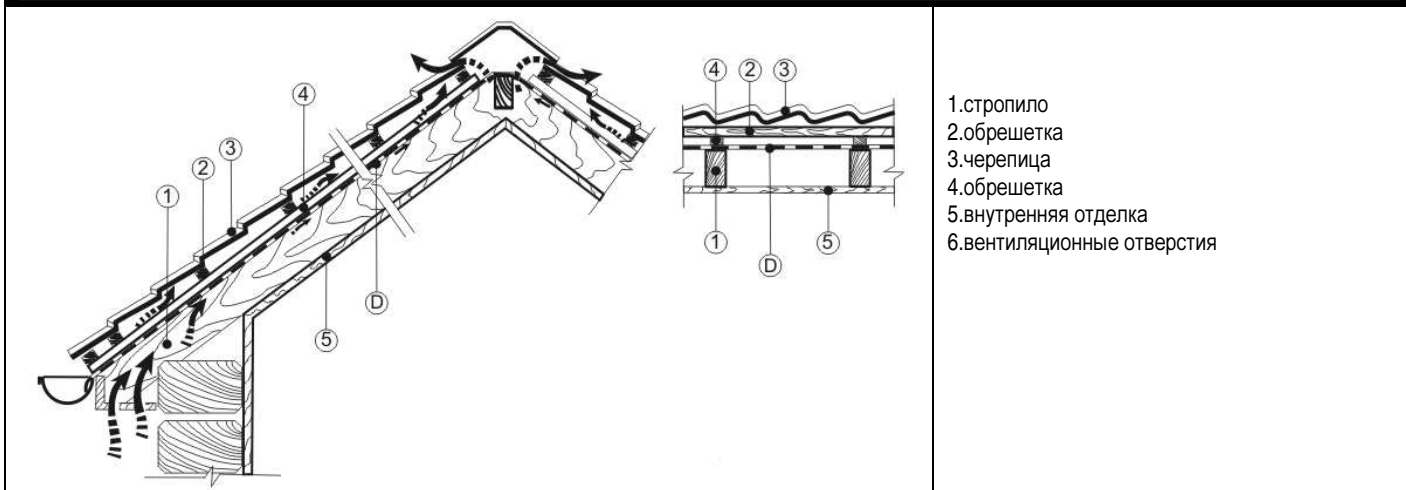


## Инструкция по монтажу универсального гидро-пароизоляционного материала PENTAIZOL D

**ПРИМЕНЕНИЕ МАТЕРИАЛА PENTAIZOL D в конструкции неутепленной кровли.** При сооружении неутепленных наклонных кровель **PENTAIZOL D** раскатывается и нарезается прямо на кровельных стропилах. Монтаж ведется горизонтальными полотнищами внахлест, начиная с нижней части крыши. Перекрытие полотнищ по горизонтальным и вертикальным стыкам - не менее 15 см. Растянутый материал укрепляется на стропилах деревянными антисептированными контррейками 4x5 см, на гвоздях или саморезах. По контррейкам монтируется обрешетка или сплошной дощатый настил, в зависимости от типа кровельного покрытия. При малых углах наклона кровли **PENTAIZOL D** рекомендуется монтировать по дощатому настилу, укрепленному на стропилах.

### Конструкция неутепленной кровли

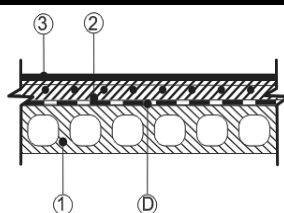


**ПРИМЕНЕНИЕ МАТЕРИАЛА PENTAIZOL D в конструкции пола на бетонном основании.** Материал **PENTAIZOL D** применяется для гидроизоляции полов на бетонном основании. Гидроизоляция укладывается непосредственно на плиту внахлест полотнищ 15-20 см. Для выравнивания поверхности пола поверх **PENTAIZOL D** монтируется цементная стяжка. При гидроизоляции пола под стяжкой необходимо завести материал на стены на 5-10 см.

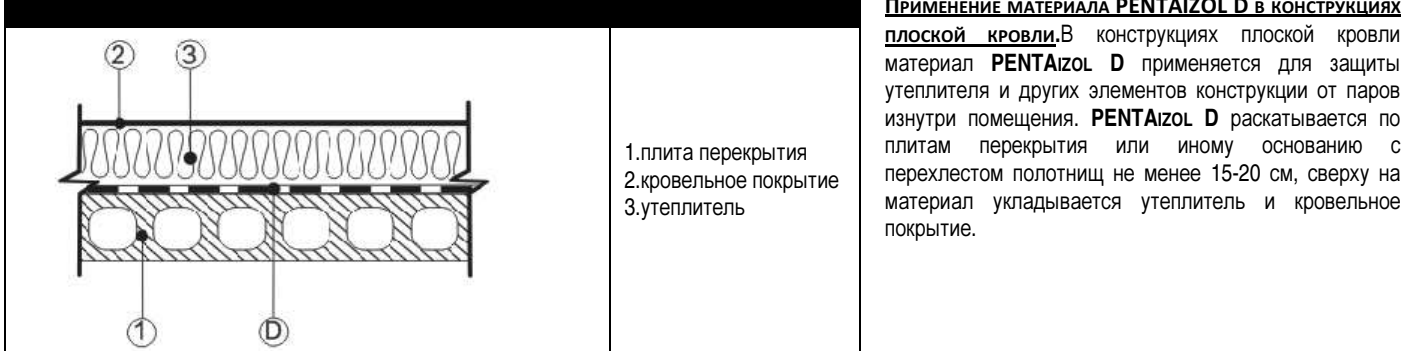
### Конструкция пола на бетонном основании



### Конструкция неутепленной кровли на бетонном основании



### Конструкция утепленной плоской кровли



**ПРИМЕНЕНИЕ МАТЕРИАЛА PENTAIZOL D в конструкциях плоской кровли.** В конструкциях плоской кровли материал **PENTAIZOL D** применяется для защиты утеплителя и других элементов конструкции от паров изнутри помещения. **PENTAIZOL D** раскатывается по плитам перекрытия или иному основанию с перехлестом полотнищ не менее 15-20 см, сверху на материал укладывается утеплитель и кровельное покрытие.

## Технические характеристики универсальной гидро-пароизоляционной мембраны PENTAIZOL D

PENTAIZOL	Плотность	Состав	Разрывная нагрузка	Сопротивление паропроницаемости	Удлинение при разрыве	Водоупорность
D	95 г/м <sup>2</sup>	100% PP	продольная - 900 Н/5см поперечная - 820 Н/5см	не менее 7,0 м <sup>2</sup> /ч/Па/мг.	по длине - 23% по ширине - 21%	не менее 1000 мм вод.ст.